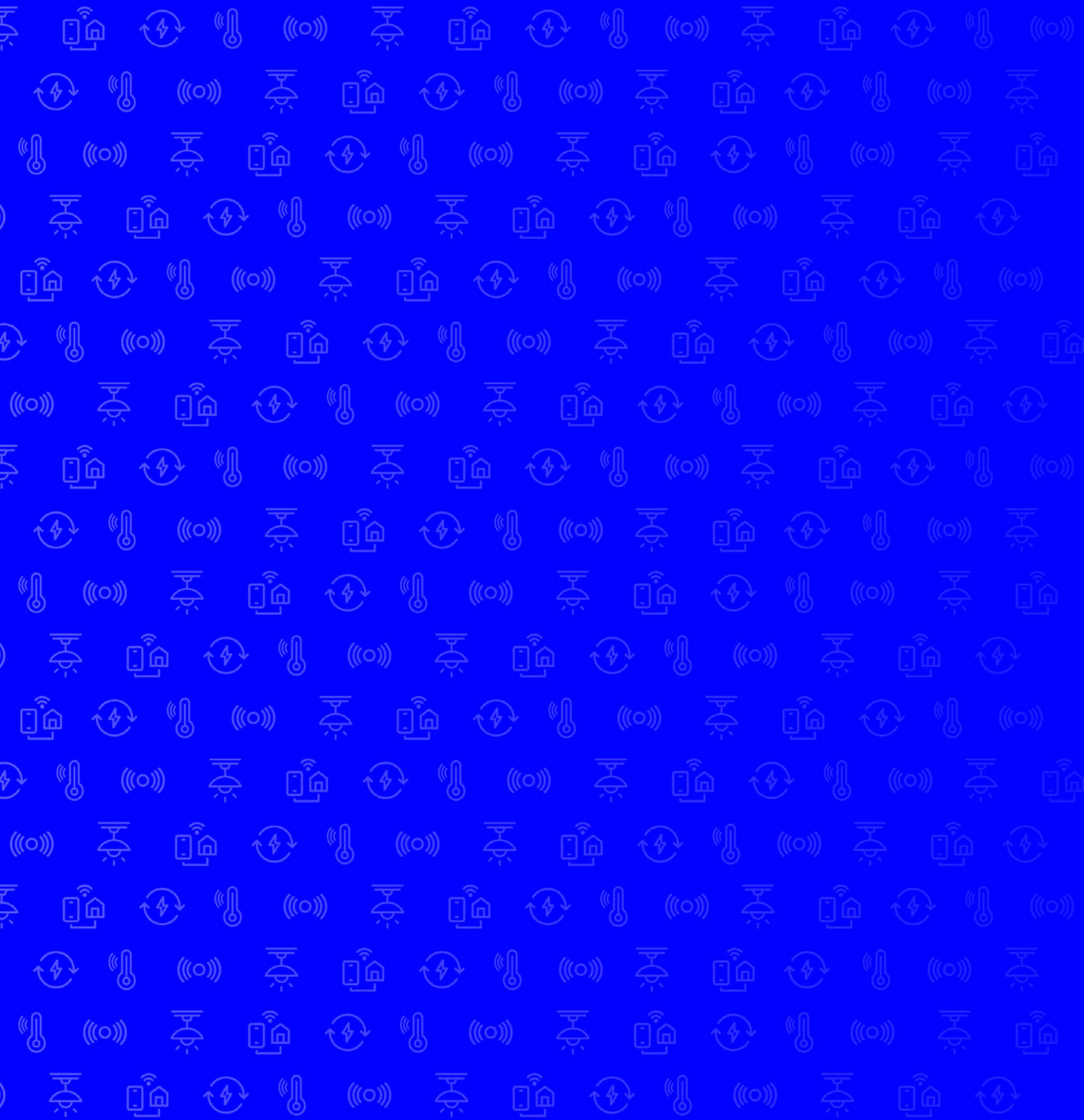


# CONSTRULITA CONNECT

Catálogo de lanzamiento | 2023



Monitorea y gestiona un edificio desde una sola plataforma sin necesidad de servidores físicos.

**Construlita Connect** es un ecosistema integral para la automatización y control inteligente de proyectos nuevos y existentes. Es una solución flexible y escalable que permite controlar iluminación, sensores, sistemas de aire acondicionado y distribución de energía.





# GRUPO CONSTRULITA

La garantía de más de **37 años** de experiencia

## Inversión inteligente

Optimizar tus recursos es uno de los principales objetivos de nuestro portafolio de soluciones. La tecnología Grupo Construlita te permitirá:

- ▶ Optimizar la inversión inicial de un proyecto.
- ▶ Generar ahorros en el consumo eléctrico.
- ▶ **Reducir los gastos de operación y mantenimiento en más del 60%.**

## Confiabilidad tecnológica

La mejor tecnología con estándares internacionales y tres décadas de experiencia en el mercado regional:

- ▶ **Portafolio para el segmento profesional.**
- ▶ Certificaciones nacionales e internacionales.

## Soluciones a la medida

Cada proyecto representa retos diferentes, por eso contamos con las herramientas necesarias para brindarte la solución que necesitas:

- ▶ **Asesoría especializada.**
- ▶ Planeación de inventarios y tiempos de entrega.
- ▶ Logística a nivel nacional.



Nuestros centros de investigación y desarrollo de nuevos productos, la planta de manufactura profesional y la variedad de soluciones en iluminación nos han posicionado como el grupo más importante de iluminación en México y Latinoamérica.

# Portafolio de servicios

Desarrollamos un conjunto de servicios especializados enfocados en resolver las necesidades más comunes de los proyectos de automatización y control inteligente. Sin importar la escala de tu proyecto, nuestro equipo experto te apoyará en cada una de las etapas para obtener el mejor balance costo-beneficio.

## ▶ Servicios de licenciamiento

Nuestras licencias de software te permitirán monitorear, controlar y extraer información relacionada con la operación y funcionamiento del edificio. La tecnología basada IoT (Internet of Things) libre de servidores, será tu aliada para recibir actualizaciones en tiempo real.

## ▶ Servicios de ingeniería de campo y capacitación

Accede a nuestro equipo de ingeniería de campo certificada para resolver cuestiones de operación, mantenimiento y programación de nuestro sistema. Adicionalmente, contarás con un esquema de capacitación para el personal operativo y de mantenimiento que incluye acompañamiento en modalidad virtual o presencial.

## ▶ Servicios de especificación y diseño de proyectos

Desarrollamos un departamento de especificación y diseño para la correcta implementación de tu proyecto. Contamos con asesoría especializada y una red de distribuidores certificados para asistirte y acompañarte en las etapas de diseño, instalación, programación y puesta en marcha.



**Controla, monitorea y automatiza cualquier tipo de proyecto**

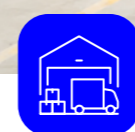
Nuestra tecnología inalámbrica es ideal para automatizar las funciones más importantes de un edificio nuevo o existente. Construlita Connect permite implementar distintos niveles de control para crear ambientes confortables y productivos mientras contribuimos a la gestión eficiente de la energía.



Espacios comerciales



Edificios corporativos y espacios de trabajo



Industria y almacenes



Hospitalidad: hotelería y alquileres vacacionales



# El IoT en tus manos

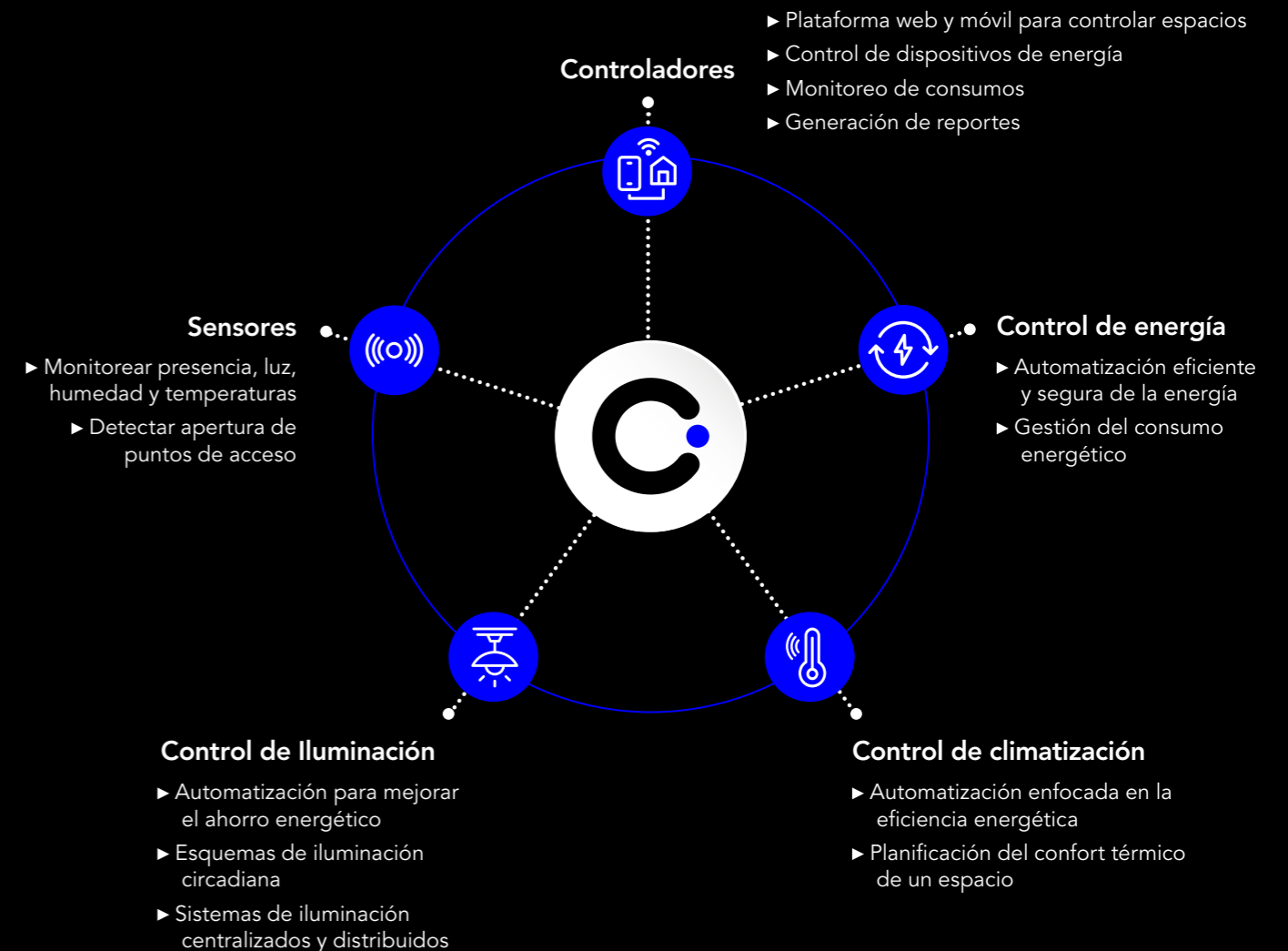
La arquitectura Construlita Connect está basada en un modelo IoT libre de servidores físicos, lo que nos brinda una extraordinaria flexibilidad para crear proyectos escalables en la medida de tus necesidades.



- ▶ **Una herramienta intuitiva y personalizable**  
La personalización de proyectos permite establecer distintos niveles de acceso, facilitando la configuración de alertas y compartir la información generada por la operación del inmueble.
- ▶ **Planeación estratégica de tu inmueble**  
Con la información provista por nuestra plataforma, el personal de mantenimiento puede planear y evaluar estrategias de ahorro, productividad y mantenimiento. También es posible analizar minuciosamente el consumo de energía en todo el edificio, por piso, por área o por dispositivo.
- ▶ **El valor de la información histórica**  
El reporte histórico de consumo permite visualizar qué sucede en el edificio en periodos diarios, mensuales o anuales. Podrás comparar el consumo de energía entre grupos para identificar oportunidades de ahorro.
- ▶ **Personalización nunca antes vista**  
Controla escenas, zonas y grupos de dispositivos, incluyendo botoneras virtuales. El panel central te permitirá visualizar el estado general del inmueble y el estatus de cada zona en tiempo real.


















## Beneficios Connect para tu proyecto

Conoce nuestro portafolio de soluciones para llevar tu proyecto al siguiente nivel.





# Contenido

 <p><b>Controladores</b> Pag. 10</p>	 <p>Controlador Multiprotocolo</p>
 <p><b>Sensores</b> Pag. 12</p>	 <p>Sensor de apertura</p>  <p>Sensor de movimiento empotrado</p>  <p>Sensor de movimiento de sobreponer</p>  <p>Sensor de fuga de líquidos</p>
 <p><b>Control de energía</b> Pag. 20</p>	 <p>Smart Breaker pastilla</p>
 <p><b>Control de climatización</b> Pag. 22</p>	 <p>Control IR</p>
 <p><b>Control de Iluminación</b> Pag. 24</p>	 <p>Atenuador 0-10Volts</p>  <p>Atenuador Triac</p>  <p>Interruptor con un botón</p>  <p>Interruptor con dos botones</p>  <p>Interruptor con tres botones:</p>





## Controlador Multiprotocolo.

GTWUX18VCDNCCZ



Controlador encargado de distribuir la señal a todos los dispositivos, almacenar la programación y escenarios configurados y crear la conexión a internet.

- ▶ Controlador multiprotocolo de señal inalámbrica.
- ▶ Funciones de Cloud para automatización.
- ▶ En caso de perder la conectividad con internet, el equipo seguirá en comunicación con los equipos periféricos.
- ▶ Permite vincular hasta 200 dispositivos en un solo controlador.
- ▶ Wifi 2.4 Ghz, Bluetooth Mesh, Zigbee 3.0 y Ethernet IP.







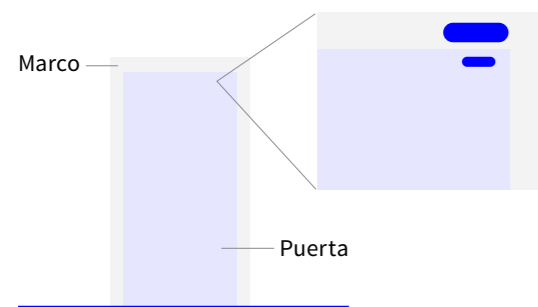
# Sensor de apertura.

SWD7047DCBZ



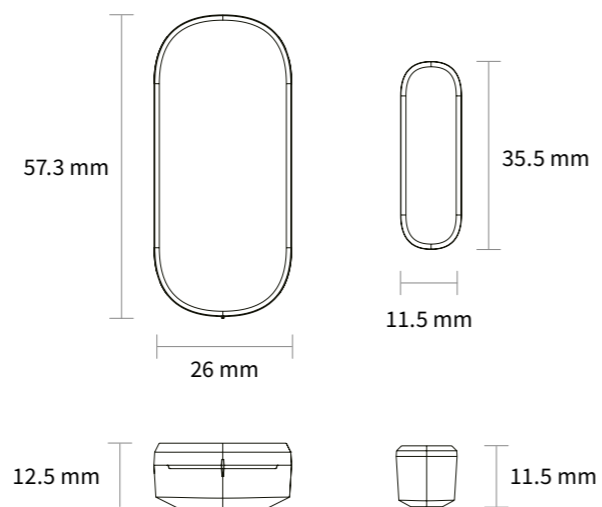
- ▶ Distancia de detección: 10-12 mm
- ▶ Tipo de batería: CR2032 x 2
- ▶ Vida estimada de batería: 12 meses

El sensor no debe montarse directamente sobre metal u otros objetos metálicos grandes, ya que estos debilitan la fuerza de la señal de radio.



El sensor de apertura detecta el estado abierto y cerrado de puertas y ventanas.

### Dimensiones:



Sensores



# Sensor de movimiento empotrado.

LBSHP210MVBZ



Sensor de detección de movimiento. Utiliza el protocolo de ZigBee 3.0 con una tecnología segura, robusta y confiable a través del controlador Construlita Connect.

- Tensión: AC 100-240 V 50/60 Hz
- Alimentación: 0.5 W - 0.75 A

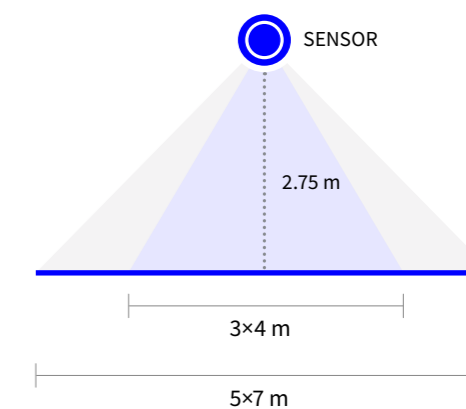


Se recomienda instalar el sensor a una altura de 2.75 m.

Funciona con otros dispositivos certificados de Construlita Connect, siempre y cuando estos se encuentren en el radio de cobertura de la botonera.

**RANGO DE DETECCIÓN:**

- Movimiento: 5x7 m
- Estático: 3x4 m
- Descanso: 2.2 a 3.6 m







- ▶ Distancia de detección: 8 m
- ▶ Ángulo de sensor: 110°
- ▶ Tipo de batería: CR2450
- ▶ Vida estimada de batería: 7 meses

Se recomienda instalar el sensor a una altura de 2.20 m, el ángulo de detección es de 110° y puede llegar a cubrir un área de 6 metros.

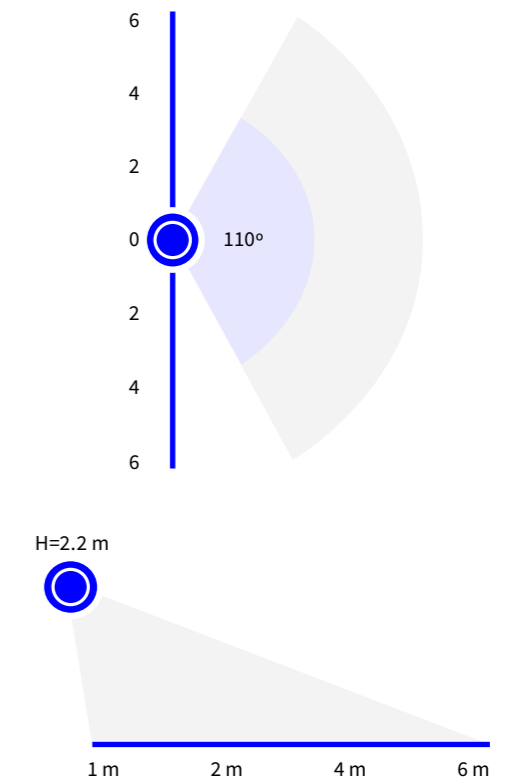
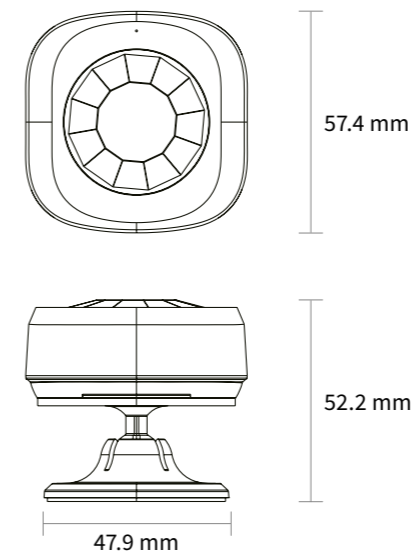
# Sensor de movimiento de **sobreponer.**

SM7046DCBZ



El sensor de movimiento detecta variaciones en la radiación a través de tecnología infrarroja (PIR).

Dimensiones:





# Sensor de fuga de líquidos.

LSR7050DCBZ



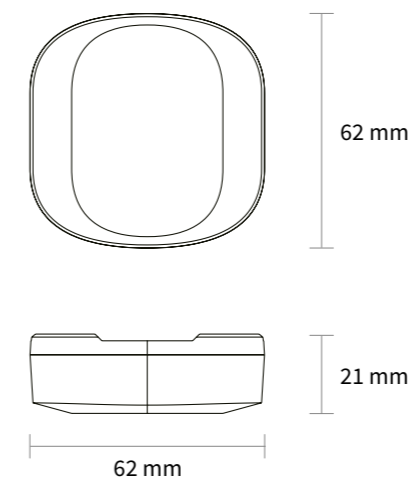
Sensor inteligente de fugas que notifica cuando gotean líquidos o cuando el nivel de agua se eleva. Su batería (230 mAh) de bajo consumo puede durar hasta 7 meses y la protección IP67 le da un alto nivel resistencia.



- ▶ Tipo de batería: CR2032x1
- ▶ Protección: IP67

Funciona con otros dispositivos certificados de Construlita Connect.

### Dimensiones:







# Smart Breaker pastilla .



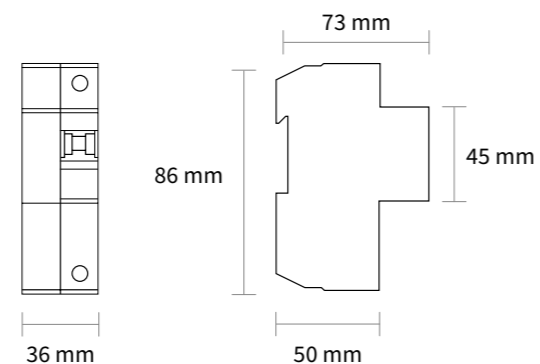
- STM1P16AVBZ  
Máx. 16 Amperes, 110-127 V
- STM1P32AVBZ  
Máx. 32 Amperes, 110-127 V
- STM1P16AAVBZ  
Máx. 16 Amperes, 200-227 V
- STM1P32AAVBZ  
Máx. 32 Amperes, 200-227 V

### Pastilla eléctrica sencilla

- ▶ Brinda protección contra sobrecarga, cortocircuitos y fugas.
- ▶ Incluye funciones de apertura y cierre remoto.
- ▶ Cuenta con funciones de interruptor, temporizador, interruptor con cuenta regresiva y función de autoridad compartida.

Dispositivo de protección contra fallas de sobrecarga o cortocircuitos. Un polo adopta el protocolo de comunicación ZigBee3.0 con tecnología segura, robusta y confiable para interrumpir el suministro energía a los dispositivos alimentados por este interruptor.

### Dimensiones:



Control de energía





# Control IR.

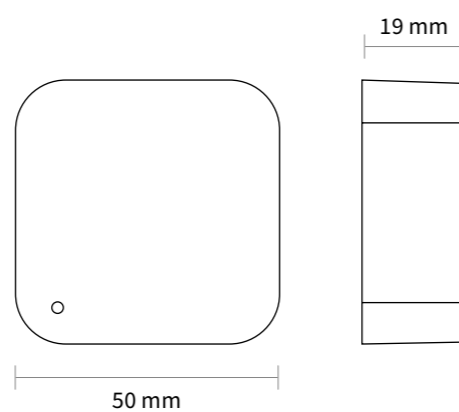
IRCZS06DCNZ



Control con tecnología infrarroja para operar sistemas de climatización y otros dispositivos que permitan el uso y manejo con señales infrarrojas, tales como pantallas, proyectores y persianas.

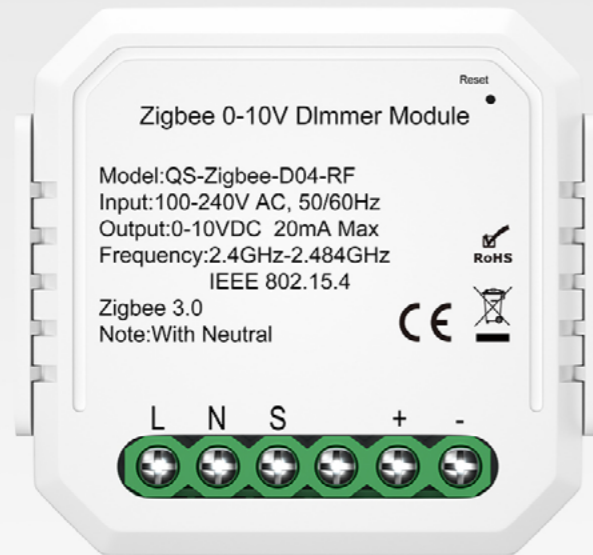
Dimensiones:

- ▶ Frecuencia infrarroja: 38 KHz
- ▶ Rango de infrarrojo: ≤10 metros



Control de  
climatización





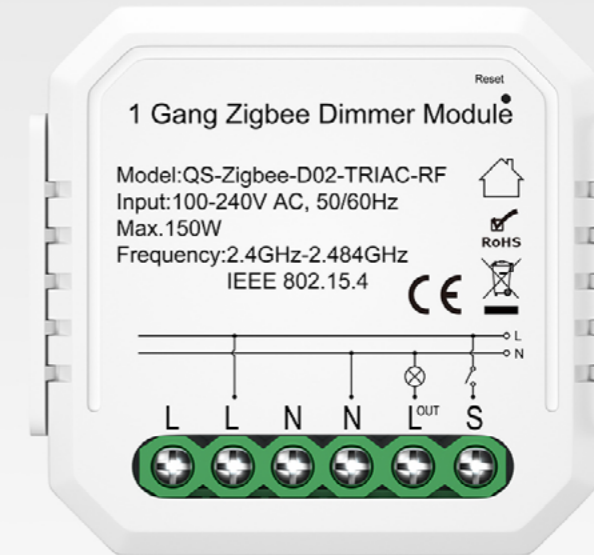
Atenuador de zona única que adopta el protocolo de comunicación ZigBee 3.0, una tecnología segura, robusta y confiable que trabaja en conjunto con el controlador Construlita Connect, los usuarios pueden realizar encendido, atenuado y apagado, de manera local y a distancia.

## Atenuador 0-10Volts.

SD010D04RFMVZ

ZigBee 3.0

- ▶ Atenuador de control 0-10V
- ▶ Alimentación de entrada: 100V-240V 50Hz/60Hz
- ▶ Frecuencia de trabajo: 2.4 GHz
- ▶ Temperatura de operación: Máx. 40 °C
- ▶ Carga máxima: 150 W
- ▶ Carga máxima: 20 mA
- ▶ Distancia de comunicación: 45 m radio



Atenuador de zona única que adopta el protocolo de comunicación ZigBee 3.0, una tecnología segura, robusta y confiable que trabaja en conjunto con el controlador Construlita Connect, los usuarios pueden realizar encendido, atenuado y apagado, de manera local y a distancia.

## Atenuador Triac.

SDTRID02RFMVZ

ZigBee 3.0

- ▶ Atenuador de control por fase
- ▶ Alimentación de entrada: 100V-240V 50Hz/60Hz
- ▶ Frecuencia de trabajo: 2.4 GHz
- ▶ Temperatura de operación: Máx. 40 °C
- ▶ Carga máxima: 150 W
- ▶ Carga máxima: 3A
- ▶ Distancia de comunicación: 45 m radio



# Interruptor con botón.



Interruptor con apagador para una zona o circuito. Puede controlar el encendido y apagado de forma manual o remota.

Funciona con otros dispositivos certificados de Construlita Connect.



TSWI1MVNZ

### Interruptor con un botón:

- ▶ Medidas: 116×70×35mm
- ▶ AC 100-240V 50/60Hz
- ▶ Distancia de comunicación: <50 m
- ▶ Colores: blanco y negro

#### Salidas:

- ▶ Incandescente 3-300 W por interruptor
- ▶ Fluorescente: 5-150 W por interruptor



TSWI2MVNZ

### Interruptor con dos botones:

- ▶ Medidas: 116×70×35mm
- ▶ AC 100-240V 50/60Hz
- ▶ Distancia de comunicación: <50 m
- ▶ Colores: blanco y negro

#### Salidas:

- ▶ Incandescente 3-300 W por interruptor
- ▶ Fluorescente: 5-150 W por interruptor



TSWI3MVNZ

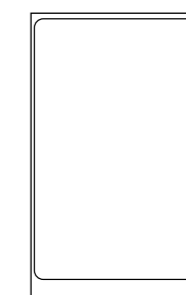
### Interruptor con tres botones:

- ▶ Medidas: 116×70×35mm
- ▶ AC 100-240V 50/60Hz
- ▶ Distancia de comunicación: <50 m
- ▶ Colores: blanco y negro

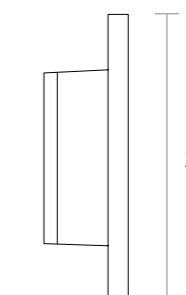
#### Salidas:

- ▶ Incandescente 3-300 W por interruptor
- ▶ Fluorescente: 5-150 W por interruptor

### Dimensiones:



69.9 mm



115.9 mm

8.5 mm



34.8 mm



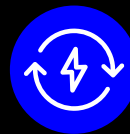


## Controla, monitorea y automatiza tu proyecto

¿Necesitas asesoría para implementar tu proyecto o quieres conocer más sobre nuestro portafolio?

[info.construlita.com/connect](http://info.construlita.com/connect)





**CONSTRULITA  
CONNECT**

